

www.watertight-hatch.ucalsa.es

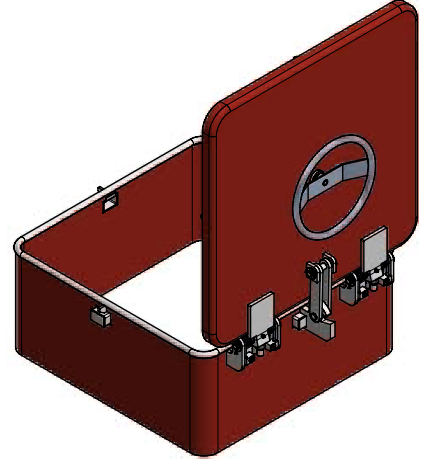


Emergency hatches with coaming

UCALSA

Custom metal solutions

Emergency hatches with coaming



Kullanım Amacı

Gezi tekneleri, profesyonel tekneler ve rüzgar enerjisi gibi diğer sektörlerle yönelik kapaklardır.

Özellikleri

Müşteri isteğine göre gömme veya gömme kapaklı, müşterinin kendi standartlarına veya ilgili kural ve yönetmeliklere (ns 6028, une en-iso 12216, reglamentos...) uygun özel tasarımla yapılırlar.

Kilit Sistemi

Merkezden kapanma

Malzemeler

Çelik
Paslanmaz Çelik
Alüminyum

Aksesuarlar

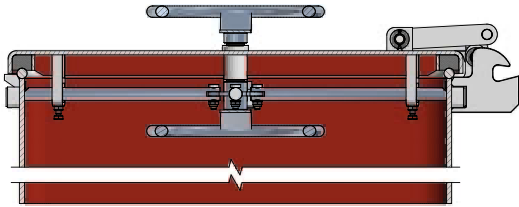
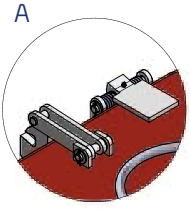
Gazlı yay
Denge ağırlığı
Yay
Yalıtım
İç kilit
Daha fazla seçenek için talepte bulunun

Teknik Özellikler

Mezarnalı acil durum kapakları

1	Azami Boyutları	İsteğe istinaden	-	-
2	Mezarna malzemesi	Çelik	Paslanmaz Çelik	Alüminyum
3	Mezarna profili	Genişletme Çubuğu	Açılı Çubuk	-
4	Kapı kanadı profili	Çelik	Paslanmaz Çelik	Alüminyum
5	Açılma mekanizması malzeme	Paslanmaz Çelik	-	-
6	Açılma türü	Menteşelerin	Denge ağırlığı - Gazlı yay	Yay
7	Menteşelerin miktarı	2	-	-
8	Yalıtım	Yok	Kaya Yünü	-
9	Yüzey uygulaması	Boyama	Kumlama + astar kaplama	-

Ayrıntılar:



Açılma Boyutları

