

[www.watertight-door.ucalsa.es](http://www.watertight-door.ucalsa.es)



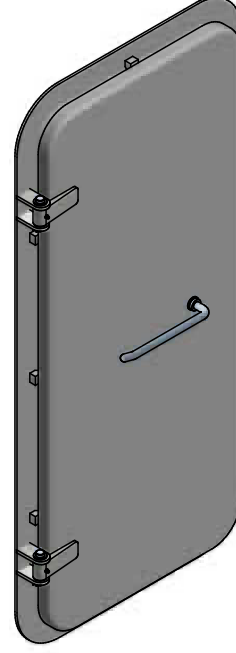
WTD  
Watertight doors

**UCALSA**

Custom metal solutions

# WTD watertight

Hava geçirmez kapılar



## Kullanım Amacı

Hava geçirmez gemi kapısı, gemi üst yapılarının duvarlarına monte edilmek üzere tasarlanmıştır.

## Özellikleri

Fribord güvertesinin altındaki su geçirmez perdelerde bulunan kapılardır. Her iki tarafta statik su basıncına dayanacak şekilde tasarlanmıştır. Tip onayı gereklidir ve gerekli su sütunu için bir sızdırmazlık testi ile ayrı ayrı doğrulanırlar.

## Kilit Sistemi

Bağımsız mandallar  
Tek bir kol veya çarkta merkezleştirilmiş kapatma mandalları.  
Silindirli Çift Taraftan Kulplu Kilit  
Silindirsiz Çift Taraftan Kulplu Kilit  
Silindirli Kilit  
Manyetik kilit

## Malzemeler

Paslanmaz çelik  
Inoks  
Alüminyum  
EPDM

## Aksesuarlar

Lumboz  
Pencere  
Geleneksel kapanma  
Elektronik kapanma  
Kodlu dijital kilit  
Yalıtım  
Çift kanat

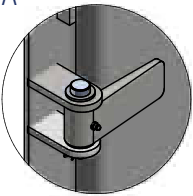
# Teknik Özellikler

## WTD su geçirmez kapılar

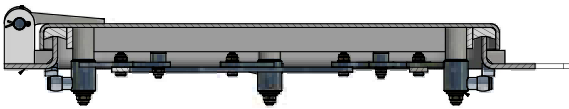
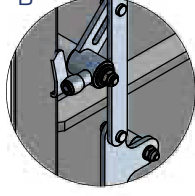
1	Azami Boyutları	İsteğe istinaden	-	-
2	Mezarna malzemesi	Çelik	Paslanmaz Çelik	Aluminium
3	Mezarna profili	"L" Çubuk Profilli	Genişletme Çubuğu Profili	"Z" Profilli
4	Kapı kanadı profili	Çelik	Paslanmaz Çelik	Aluminium
5	Açılma mekanizması malzeme	Paslanmaz Çelik	-	-
6	Menteşelerin miktarı	2 - 4	6 - 8	10
7	Yalıtım	Yok	Kaya Yünü	-
8	Yüzey uygulaması	Boyama	Kumlama + astar kaplama	-
9	Pencere	Pencere	Lumboz	-

Ayrıntılar:

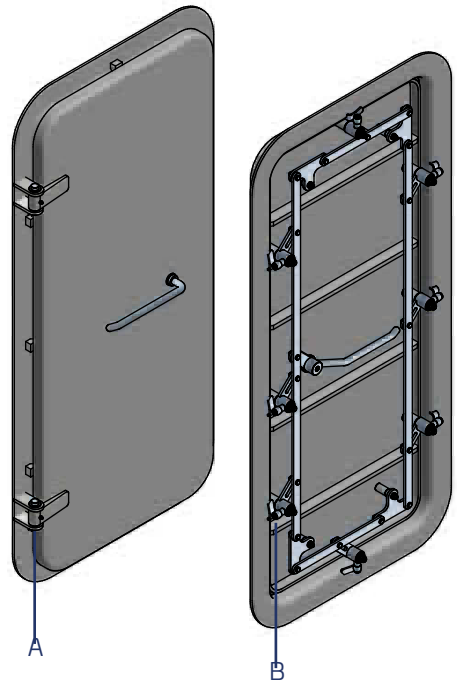
A



B



"L" profil iskelete sahip kapı

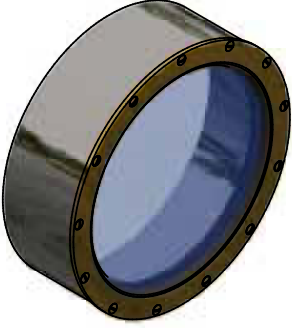


# Teknik Özellikler

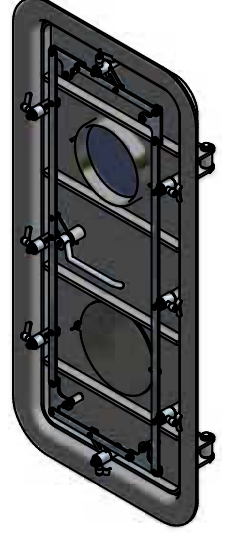
## WTD su geçirmez kapılar

---

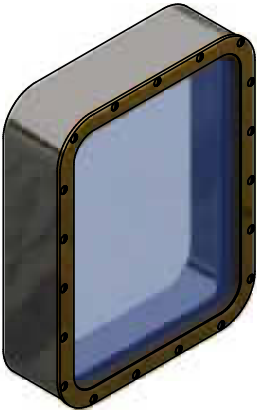
Kaynaklı Lumboz



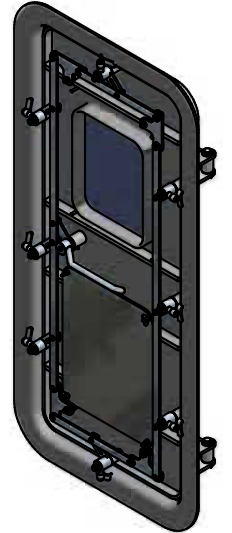
Lumboz Kapağı



Kaynaklı Pencere



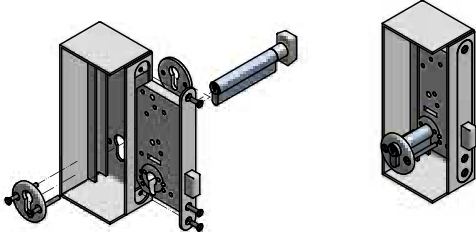
Pencere Kapağı



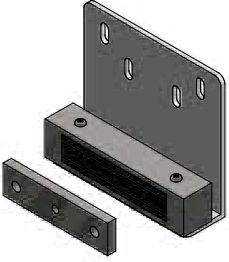
# Teknik Özellikler

## WTD su geçirmez kapılar

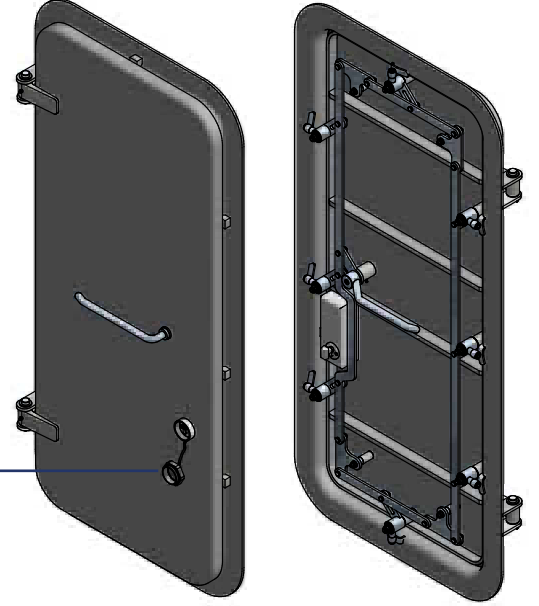
Silindirli Kilit



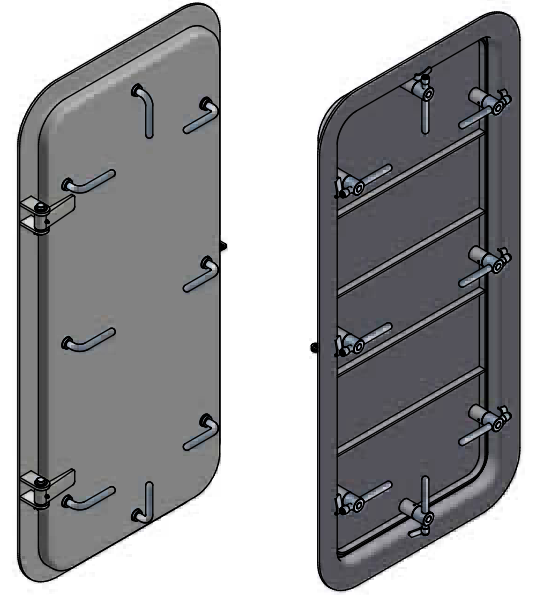
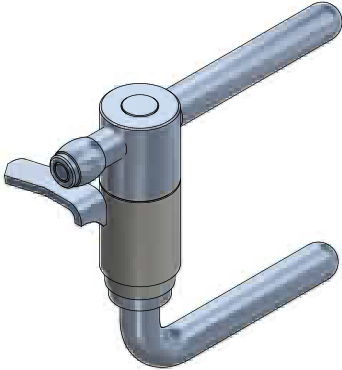
Manyetik Kilit



Kilitli Silindir Kapağı



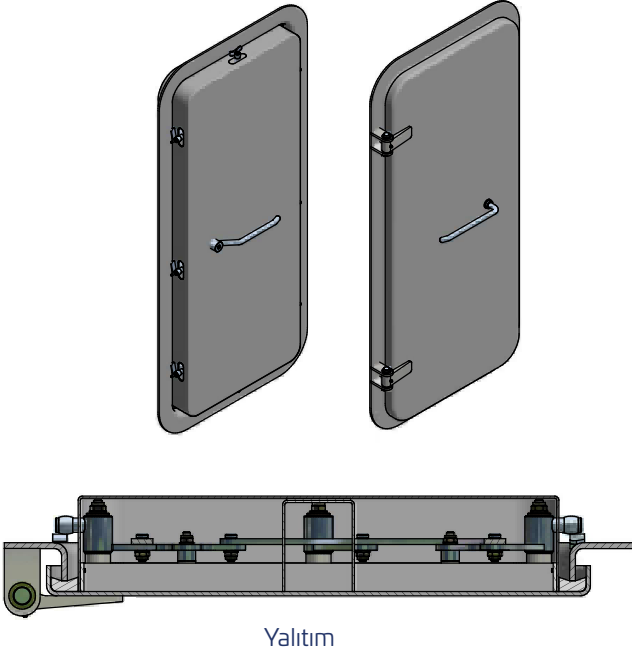
Tek Geçiş



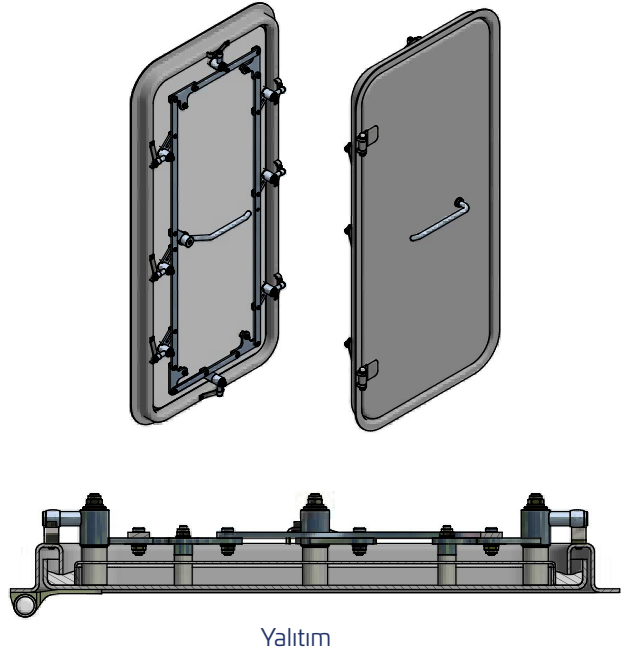
# Teknik Özellikler

## WTD su geçirmez kapılar

Yalıtımlı kapı, gizli mekanizma



Yalıtımlı kapı, açık mekanizma



Buz oluşumunu önlemek için ısıtma elemanı

